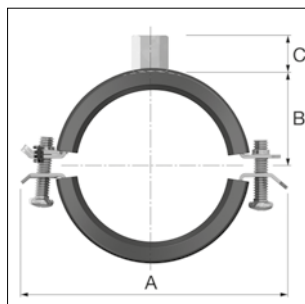


■ BSM beugel Flamco met inlage



BSM beugel



Uitvoering/montage:

Toepassing:

Universele beugel voor horizontale en verticale montage. Geschikt voor alle buistypes.

Algemene informatie:

Alle beugels zijn voorzien van twee kruiskopschroeven. Ze zijn ook voorzien van een snelsluitsysteem met sluitschroeven die er niet uit kunnen vallen tijdens de installatie.

Gelijmde inlage

Oppervlak:

Elektrolytisch verzinkt

Temperatuurbereik:

van -40 °C tot 120 °C.

Aansluiting combimoer:

M8/M10

Dempingswaarde inlage:

17 dB(A)

*Om de aangegeven geluidsreductie te verkrijgen, mag de inlage van de beugel niet worden overbelast.

Aansluiting: M8/M10

EPDM

Type	Buis		Band- afmeting [mm]	Max. / werk belast.* [N]	Afmetingen			VPE [st]	Artikelnr.
	Uitwendig [mm]	Nom. ["]			A [mm]	B [mm]	C [mm]		
BSM	12-14	¼	20x1,5	1000/600*	60	15,0	14	50	FLAM38170
BSM	15-18	⅜	20x1,5	1000/750*	64	17,0	14	50	FLAM38171
BSM	19-22	½	20x1,5	1000/750*	68	19,0	14	50	FLAM38172
BSM	23-26		20x1,5	1000/750*	72	21,0	14	50	FLAM38173
BSM	27-30	¾	20x1,5	1000/750*	76	23,0	14	50	FLAM38174
BSM	32-35	1	20x1,5	1000/750*	81	25,5	14	50	FLAM38175
BSM	36-39		20x1,5	1000/750*	85	27,5	14	50	FLAM38176
BSM	40-44,5	1¼	20x1,5	1000/750*	90	30,0	14	50	FLAM38177
BSM	48-52	1½	20x1,5	1000/750*	98	34,0	14	50	FLAM38178
BSM	54-58	1¾	20x1,5	1000/750*	104	37,0	14	50	FLAM38179
BSM	58-61	2	20x1,5	1000/850*	107	38,5	14	50	FLAM38180
BSM	63-67		20x2,0	1300/850*	113	41,5	14	50	FLAM38181
BSM	75-80	2½	20x2,0	1300/850*	126	48,0	14	50	FLAM38183
BSM	88-92	3	20x2,0	1300/850*	138	54,0	14	50	FLAM38185
BSM	108-116	4	20x2,5	-/1500*	162	66,0	14	25	FLAM38187
BSM	121-127		20x2,5	-/1500*	173	71,5	14	25	FLAM38188

